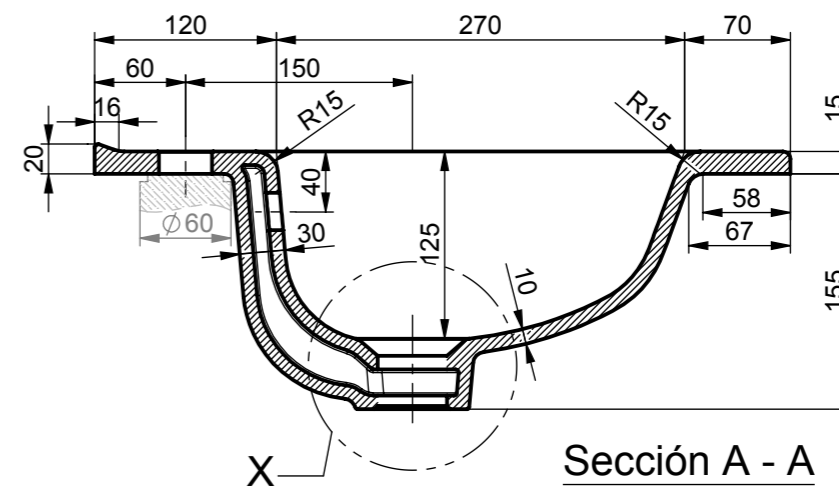
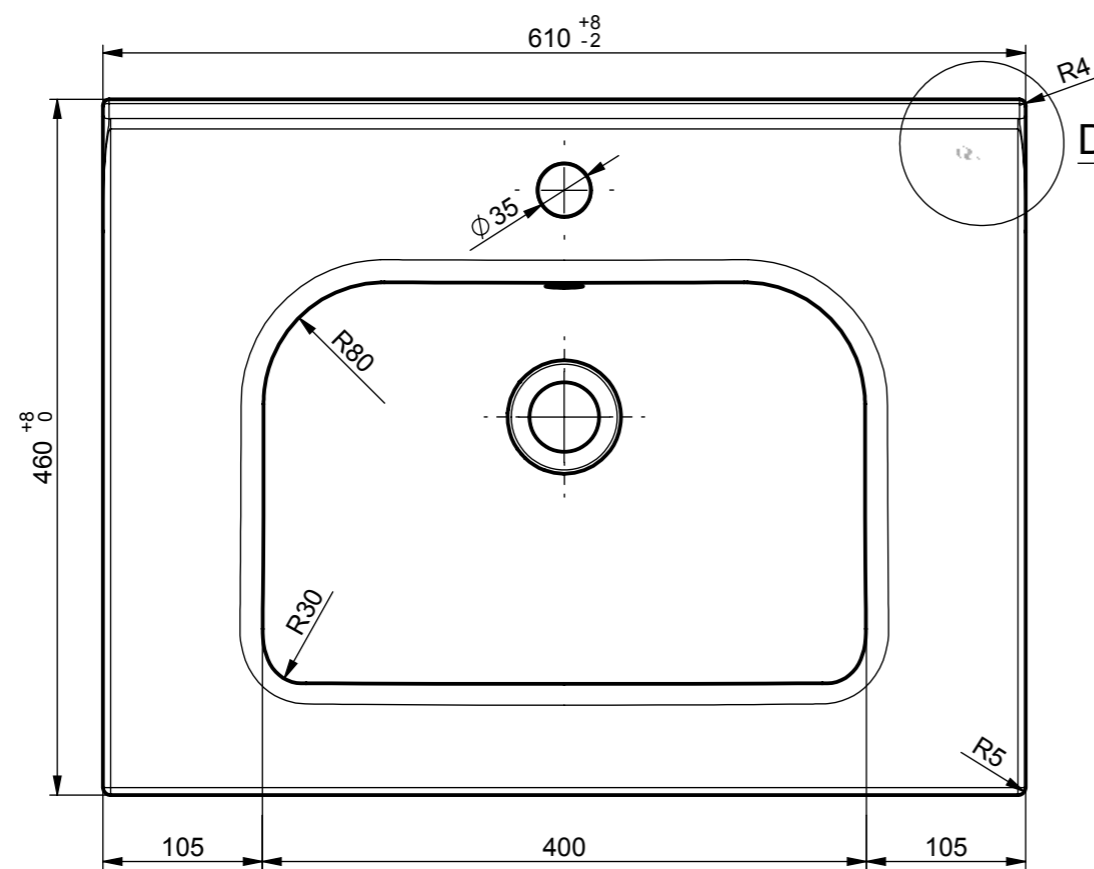


Vista frontal

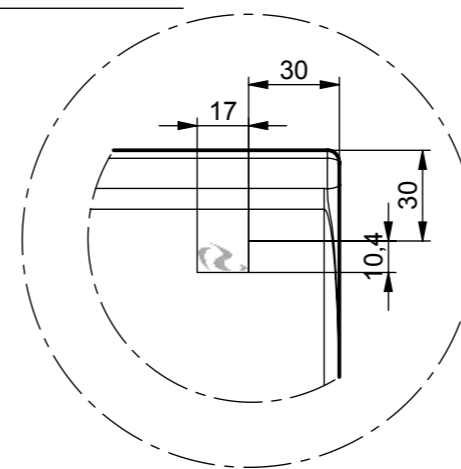


Sección A - A

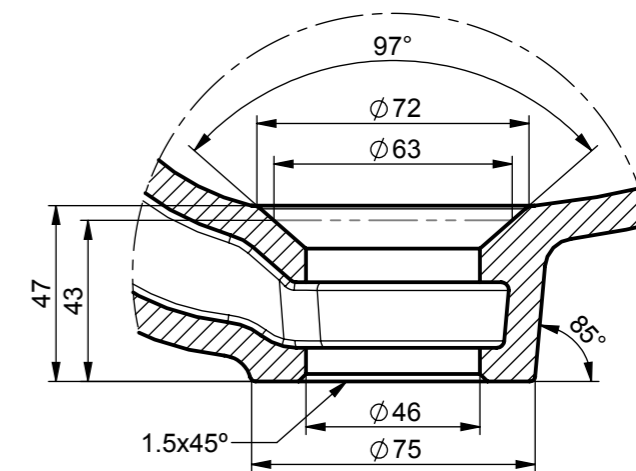


Vista superior

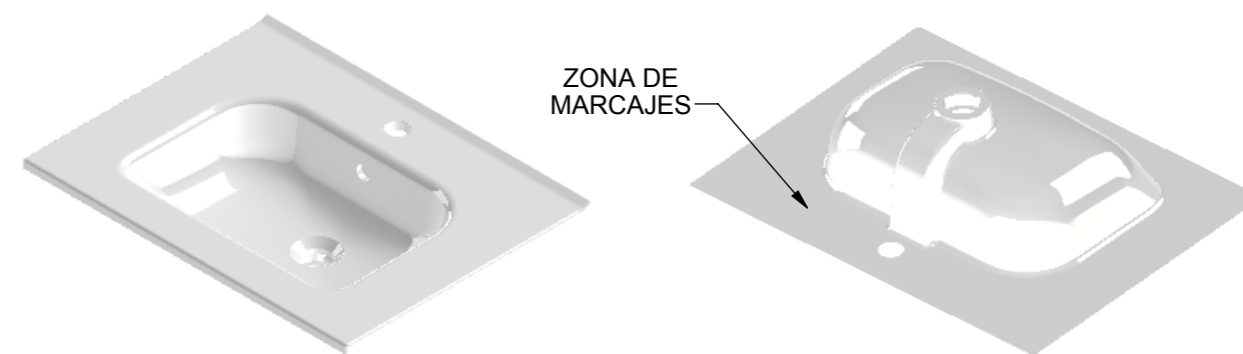
Detalle "Y"



- Posição do logotipo 30x30mm
- Tamanho 17x10.4mm
- Cor Pantone 423C




Detalle "X"
(1 : 2)



ZONA DE MARCAJES

CUADRO DE MARCAS		
MARCA	CARACTERISTICA	ALTURA
XXXXX YY Z - W	GRABADO ALTO / BAJO RELIEVE	12 mm.
EN 14688	GRABADO ALTO / BAJO RELIEVE	8 mm.
MADE IN EU	GRABADO ALTO / BAJO RELIEVE	8 mm.
FECHA DE COLADO	MARCAR EN PARTE INFERIOR	

Version	Date	Name	Date	Name	MATERIAL:	
C	15-06-17	B. Alves	15-06-17	B. Alves	Porcelana sanitaria	
Modification		Date		Name		
Created by:	15-01-20	P. Crespo				
Checked by:	15-01-20	F. Fernandez				
FINISHING:			123341			
ACABADO: Esmalte vitrificado			WB V 610x460 "SLIM"			
WEIGHT:			WB V 610x460 "SLIM"			
PESO: kg			GDRW-739400143			
					VERSION	SHEET Nº
					C	Hoja Nº